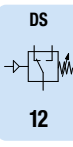
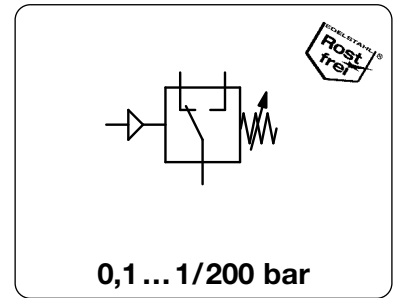


Beschreibung	Der Druckschalter schließt bzw. öffnet einen elektrischen Kontakt, wenn der gewünschte Druck erreicht wird. Beim Unterschreiten des eingestellten Druckes wird der Kontakt wieder zurückgestellt. Der Rückstellwert ist entsprechend der Hysterese niedriger.	
Medium	Druckluft, neutrale Gase oder Flüssigkeiten	
Überdrucksicherheit	max. statische Drücke siehe Tabelle, dynamische Drücke sind um 50% niedriger	
Schaltkontakt	DS16: Schließer, wahlweise Öffner	DS17/18: Wechsler
Kontaktbelastung	DS16: 2 A bei 42 V DC	DS17: 4 A bei 42 V DC
Elektrischer Anschluss	DS16: Schraubklemme	DS17/18: Steckanschluss 6,3 x 0,8 mm, wahlweise auch für DS16
Hysterese	DS16: werkseitig einstellbar auf 5-20%	DS17/18: werkseitig einstellbar auf 10-30%
mechan. Lebensdauer	10 ⁶ Schaltspiele bei < 50 bar	Schalzhäufigkeit max. 200 Schaltungen / min
Vibrationsfestigkeit	10 g bei 5-200 Hz	Schockfestigkeit 30 g
Zulassungen	CSA- und UL-Zulassung	
Einbaulage	beliebig	
Temperaturbereich	-30 °C bis 100 °C bei NBR,	-30 °C bis 120 °C bei EPDM,
Werkstoffe	Gehäuse: Stahl, wahlweise Edelstahl bei DS18	Elastomere: NBR, wahlweise EPDM oder FKM
	Schutzart	IP00, mit Kupplungsdose IP65



Druck- übertragung durch	Überdruck- sicherheit < bar	Mess- toleranz ± bar	Druck- Messbereich bar	Bestell- nummer
--------------------------------	-----------------------------------	----------------------------	------------------------------	--------------------

Druckschalter G ¹ / ₄ a, Schließer 42V		Stahl, NBR, ohne Schutzkappe	DS16
Membrane	300	0,2	0,1 ... 1,0
		0,5	1,0 ... 10
		1,0	10 ... 20
		2,0	20 ... 50
Kolben	600	5,0	50 ... 150



Druckschalter G ¹ / ₄ a, Wechsler 42V		Stahl, NBR, mit Kupplungsdose	DS17
Membrane	100	0,2	0,3 ... 1,5
	100	0,5	1,0 ... 10
	300	1,0	1,0 ... 10
	300	3,0	10 ... 50
	300	5,0	10 ... 100
Kolben	600	5,0	50 ... 200



Druckschalter G ¹ / ₄ a, Wechsler 250V		Stahl, NBR, mit Kupplungsdose	DS18
Membrane	100	0,2	0,3 ... 1,5
	300	1,0	1,0 ... 10
	300	3,0	10 ... 50
	300	5,0	10 ... 100
Kolben	600	5,0	50 ... 200

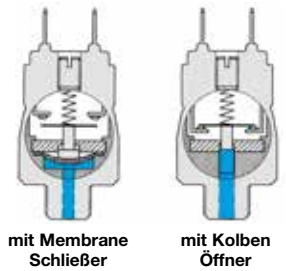
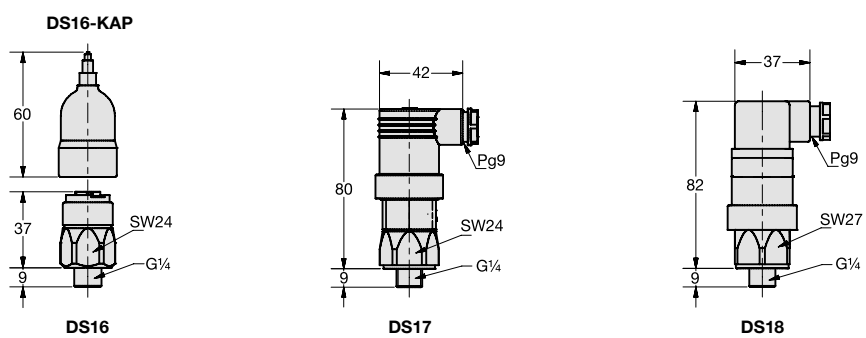


Wahlweise Ausführung, es ist der entsprechende Buchstabe hinzuzufügen

EPDM-Elastomere		DS1.-.E
FKM -Elastomere		DS1.-.V
öl- und fettfrei	für Sauerstoff geeignet, max. 10 bar	DS1.-.L
Öffner	statt Schließer	DS1.-.1
Steckanschluss	6,3 x 0,8 mm, galvanisch verzinkt	DS1.-.T
600 bar Überdruck	maximal	DS16-.U
Goldkontakt	max. 24 V AC/DC, 50 mA	DS17-.G
250 V	max. Spannung	DS17-.W
Gehäuse aus Edelstahl	kleinster Messbereich 0,5...5/200 bar	DS18-.S
Druck voreingestellt	Druckangabe: bei fallendem Druck: VF. bei steigendem Druck DS1.-.VS.	

Zubehör, lose beigelegt

Schutzkappe	gerade, IP65	für DS16	DS16-KAP
--------------------	--------------	----------	-----------------



* Produktgruppe